

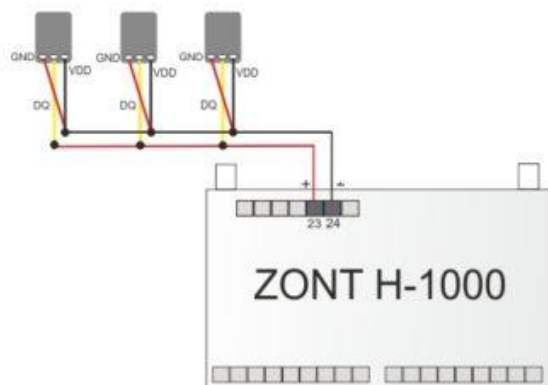
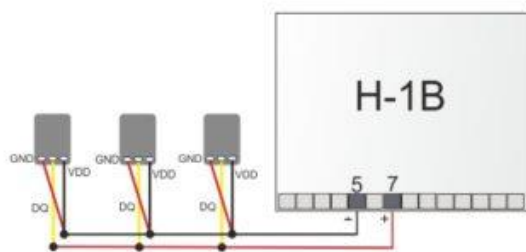
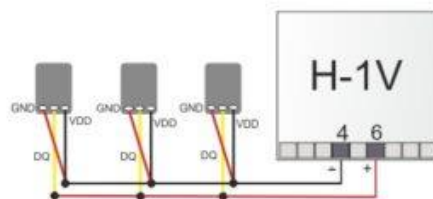
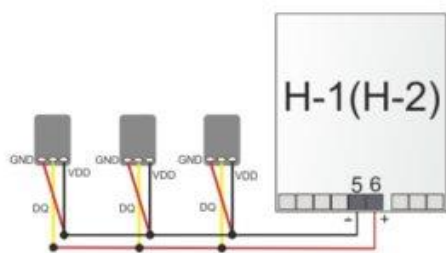
Подключение датчиков температуры

Проводной датчик подключается к специальному входу контроллера. Если требуется контролировать несколько датчиков, их нужно собрать в один шлейф и подключить этот шлейф ко входу контроллера. При подключении необходимо соблюдать следующие рекомендации:

- Всего можно подключить до 10 / 15 датчиков (в зависимости от прибора);
- Датчики подключаются на один шлейф параллельно друг за другом;
- Удаленность последнего датчика в шлейфе не может превышать 100 м;
- Максимально допустимое расстояние датчика от шлейфа — 0,7 м;
- Минимально допустимое расстояние между точками подключения датчиков в шлейфе — 0,2 м;
- Нельзя прокладывать шлейф с датчиками в одном кабельном канале с электропроводкой помещения;
- Датчики подвержены импульсным сетевым помехам.

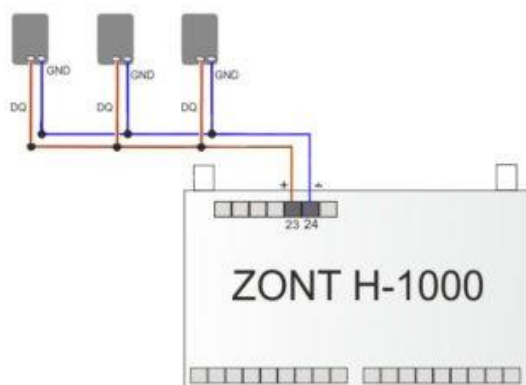
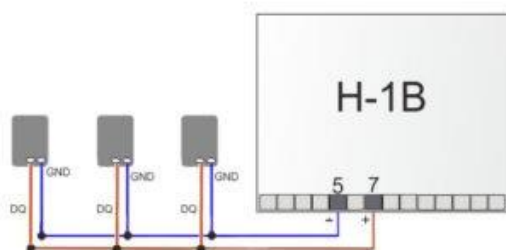
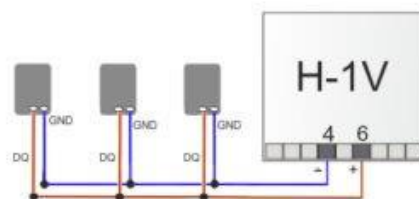
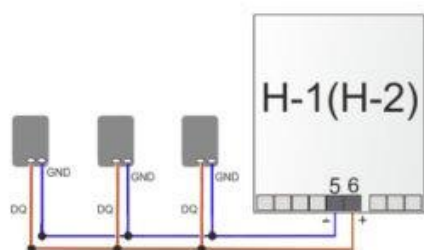
Подключение трехпроводного датчика

Трехпроводной датчик подключается по двухпроводной схеме: при таком подключении необходимо соединить вместе черный и красный провод и подключить их к проводу шлейфа на контакт 5, а желтый провод подключить к проводу шлейфа контакт 6.



Подключение двухпроводного датчика

Необходимо синий провод подключить к минусовому проводу шлейфа, а коричневый провод подключить к сигнальному (плюсовому) проводу шлейфа.



Общие рекомендации по применению цифровых датчиков температуры DS18S20 и DS18B20 с оборудованием ZONT и Mega SX



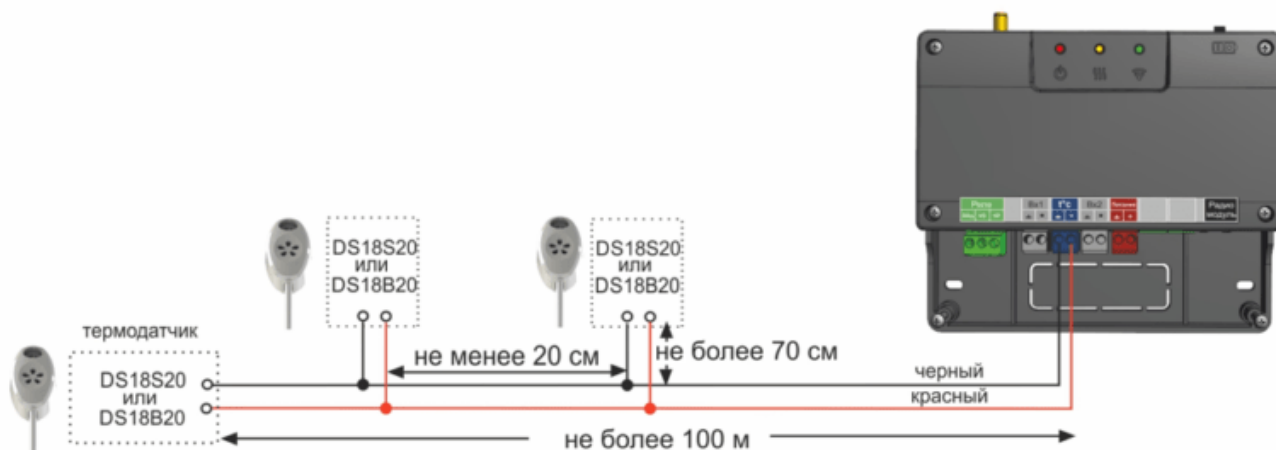
Внимание!

Производитель не гарантирует нормальную работу приборов ZONT при использовании не оригинальных датчиков.

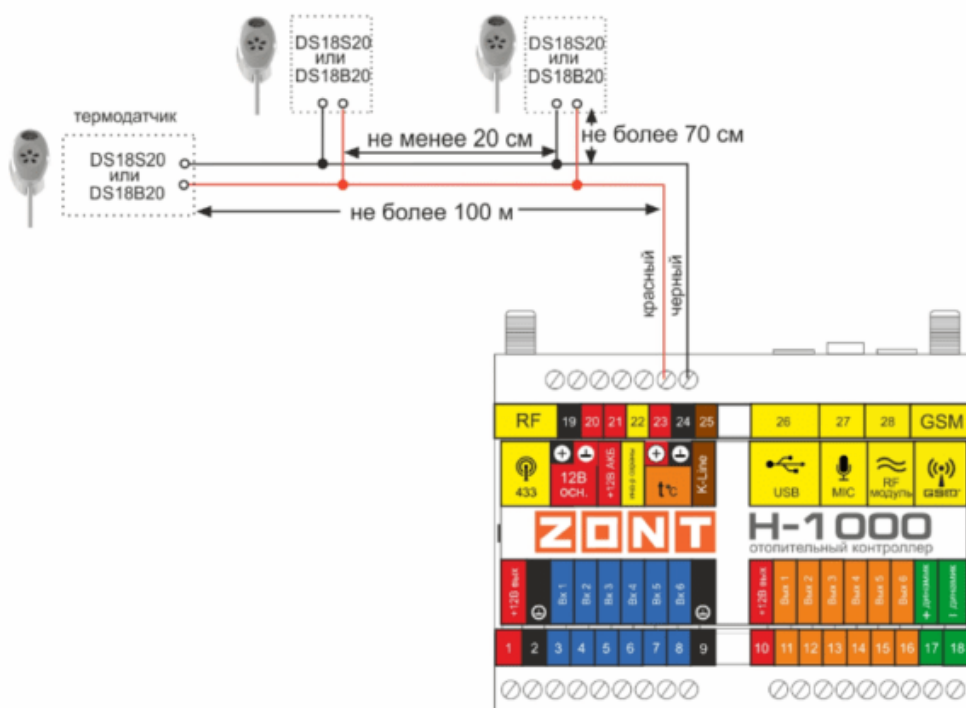
Оригинальными считаются датчики с сенсором производства MAXIM.

- датчики должны подключаться на один шлейф параллельно друг за другом;
- для шлейфа датчиков рекомендуется использовать витую пару с сечением провода не менее 0,5 кв.мм. (для достижения максимальной длины шлейфа);
- удаленность последнего датчика в шлейфе не может превышать 100 м.;
- максимально допустимое расстояние датчика от шлейфа - 0,7 м.;
- нельзя прокладывать шлейф с датчиками вместе в электропроводке помещения;
- шлейф с датчиками должен пересекаться с электропроводкой под углом 90 гр.

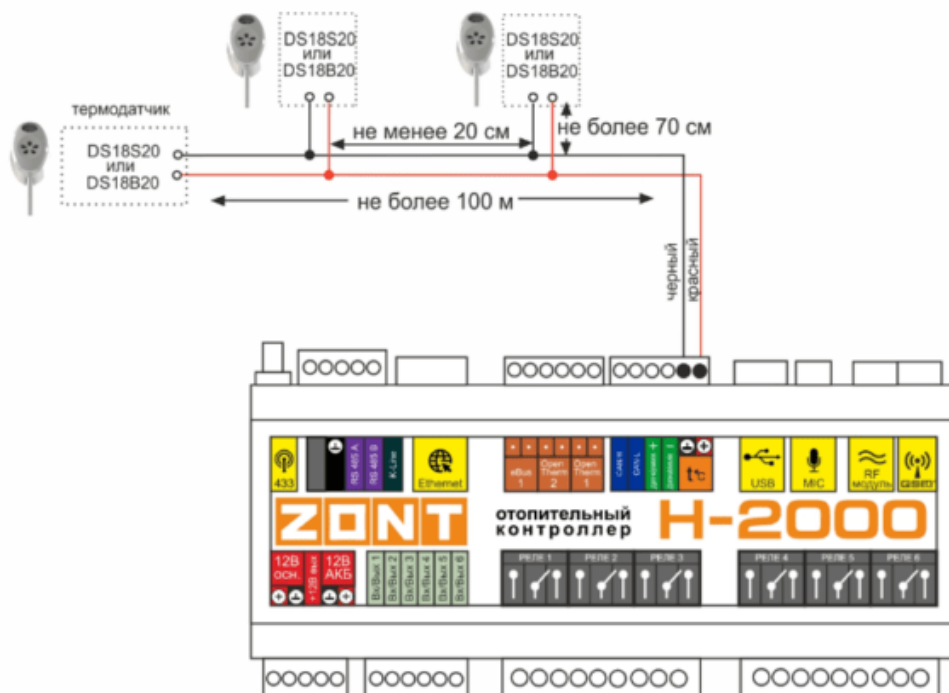
Правильное подключение шлейфа цифровых датчиков температуры к отопительным термостатам и контроллерам ZONT серии SMART



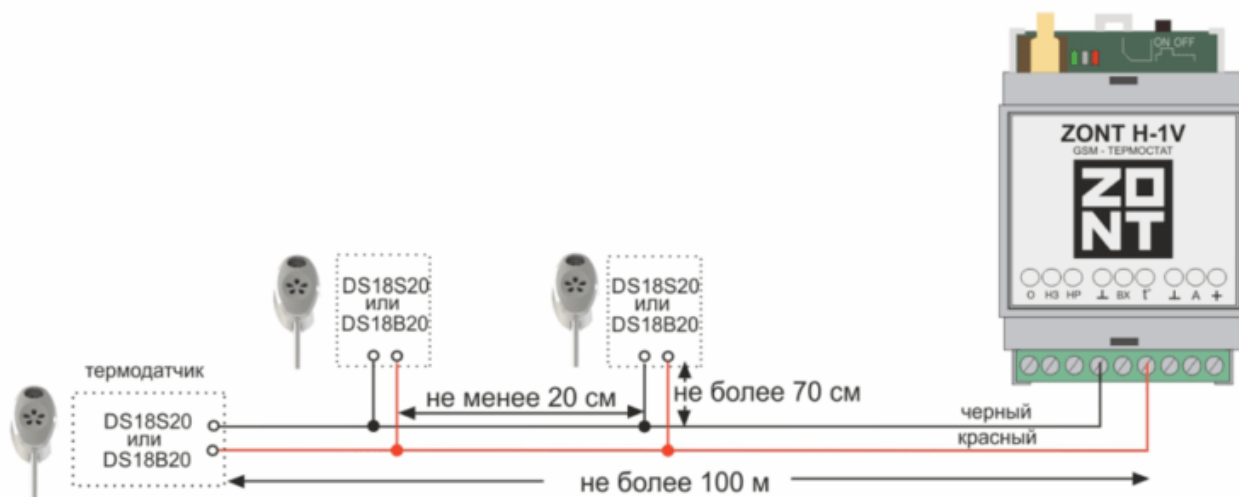
Правильное подключение шлейфа цифровых датчиков температуры к контроллерам ZONT H-1000 и H-1000.01



Правильное подключение шлейфа цифровых датчиков температуры к контроллерам ZONT H-2000 и H2000+



Правильное подключение шлейфа цифровых датчиков температуры к термостатам ZONT с корпусом на DIN-рейку (H-1V, H-1V eBUS, H-1Navien)



Рекомендации по защите от импульсных сетевых помех

Внимание!

Цифровые датчики температуры DS18S20 и DS18B20 подвержены импульсным сетевым помехам, вызываемым неисправными электроприборами, блоками питания, ИБП, частотными насосами, люминесцентными и светодиодными светильниками.

В этом случае информация о температуре в веб-сервисе ZONT и мобильном приложении становится недоступна.



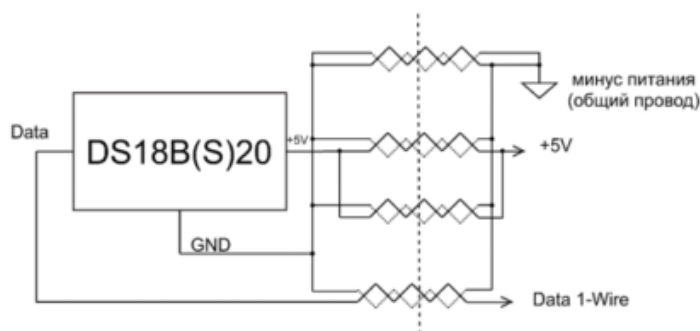
Рекомендации по защите от импульсных сетевых помех

Обычно датчики подключаются по двухпроводной схеме, но лучшая помехоустойчивость достигается при трехпроводной схеме с питанием от отдельного источника +5 В. Для контроллеров ZONT и Mega SX питание датчиков можно осуществить подключением к клемме "+4,2 В", расположенной рядом с разъемом антенны 433 МГц;

Для подключения рекомендуется использовать Ethernet кабель CAT5(6) (UTP).

При подключении нужно одну витую пару использовать для цепей "Сигнал" и "Общий".

Остальные - использовать для цепей "Общий" и "Питание 5В":



Примечания:
кабель UTP (CAT) имеет 4 витые пары. Каждая пара имеет свой цвет, один провод сплошного цвета и второй "бело-цветной".
Удобно подключать общий провод к проводам "сплошного" цвета а "+5V" и "Data" к проводам "бело-цветной" маркировки